

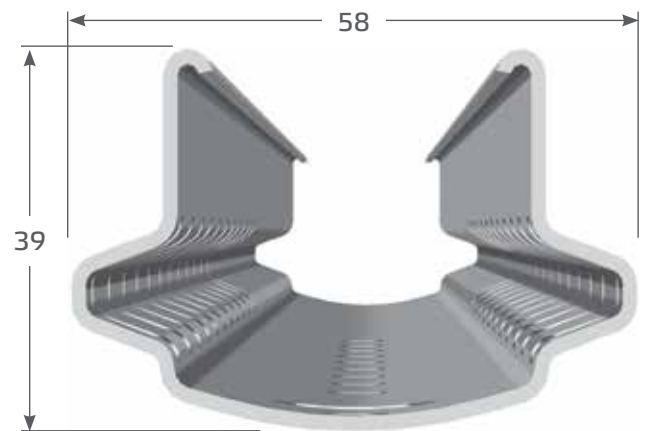


Profil P6

Mit seinen innenliegenden Haken ist der P6 die perfekte Lösung für alle, die keine Pfähle mit außenliegenden Haken einsetzen können. Die Profilform ist für Anlagen bis 1,90 m geeignet.

Aufgrund der verschiedensten Anforderungen bieten wir den P6 mit 3 unterschiedlichen Hakenausführungen an. Im oberen Bereich befindet sich der innenliegende Konterhaken, er nimmt feste sowie bewegliche Drähte sicher auf und verhindert ein Herausspringen. Im Bereich der Festdrähte befindet sich der innenliegende Schräghaken, dieser hält die Festdrähte sicher in ihrer Position. Den unteren Abschluss bildet der innenliegende Doppelhaken, er dient im Winter zur Ablage der beweglichen Drähte.

Alle Haken zeichnen sich durch große Einlegeöffnungen, hohe Stabilität und hohe Funktionalität aus.



Unsere Pfähle werden wahlweise in einzelstückverzinkter Ausführung, in bandverzinkter Ausführung (Z275) und in wetterfestem Stahl angeboten.

Konfigurationstabelle P6

Haken	Pfahllänge [cm]	
	200-220	230-270
	Anzahl der Hakenpaare	
Innenliegender Konterhaken	8	8
Innenliegender Schräghaken	3	4
Innenliegender Doppelhaken	1	2
Anzahl der Hakenpaare insgesamt	12	14

Setztiefentabelle P6

Pfahllänge [cm]	Empfohlene Setztiefe [cm]
220	65
230	70
240	70-75
250	75
260	80
270	85

Bei Reihenfählen ist die Profilöffnung immer zum Hang auszurichten.



Profil P6

3-Haken-System: für jeden Bereich der richtige Haken!



**Unterer
Festdrahtbereich**



Innenliegender
Doppelhaken



Innenliegender
Schräghaken



**Wechseldraht-
bereich**



Innenliegender
Konterhaken



**Oberer
Festdrahtbereich**



Innenliegender
Konterhaken



Profil Alsace S.A.S.
Zone Industrielle Kiesweg
F-67630 Niederlauterbach

Tel.: +33 (0) 3 88 94 68 88
Fax: +33 (0) 3 88 94 68 85
E-Mail: info@profilalsace.com
www.drreisacher.de



Website



Youtube