

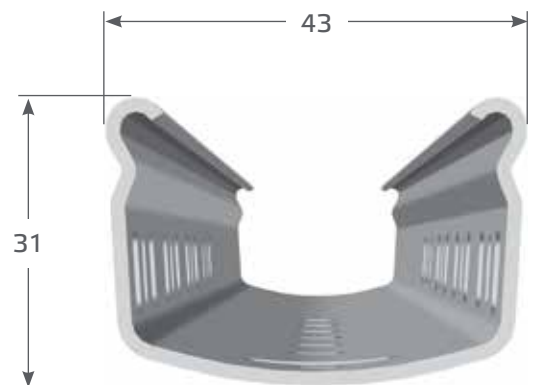


Profil P4

Der P4 kann bis zu einer Anlagenhöhe von 1,60 m sicher verwendet werden. Er ist in der Standard-Version mit taillierten S-Haken ausgestattet und optional als Combi-Pfahl erhältlich.

Sonderausführungen sind auf Anfrage möglich.

Unsere Pfähle werden wahlweise in einzelstückverzinkter Ausführung, in bandverzinkter Ausführung (Z275) und in wetterfestem Stahl angeboten.



Konfigurationstabelle P4

Haken	Pfahllänge [cm]			
	140-160	180-190	200-220	230
	Anzahl der Hakenpaare			
Kurzer taillierter S-Haken 10 mm	1	1	1	1
Langer taillierter S-Haken 10 mm	4	5	6	7
Combi-Haken 14 mm	4	5	6	7
Kurzer taillierter S-Haken 10 mm	1	2	3	4
S-Haken 8 mm	1	1	1	1
Doppelhaken 8 mm	1	1	1	1
Anzahl der Hakenpaare insgesamt	8	10	12	14

Setztiefentabelle P4

Pfahllänge [cm]	Empfohlene Setztiefe [cm]
140	40-45
160	50
180	55
200	60-65
220	65
230	70

Bei Reihenpfählen ist die Profilöffnung immer zum Hang auszurichten.



Profil P4

3-Haken-System: für jeden Bereich der richtige Haken!



Oberer
Festdrahtbereich



kurzer taillierter
S-Haken



Wechseldraht-
bereich



langer taillierter
S-Haken



Combi-Haken



Unterer
Festdrahtbereich



S-Haken



Doppelhaken



Profil Alsace S.A.S.
Zone Industrielle Kiesweg
F-67630 Niederlauterbach

Tel.: +33 (0) 3 88 94 68 88
Fax: +33 (0) 3 88 94 68 85
E-Mail: info@profilalsace.com
www.drreisacher.de



Website



Youtube