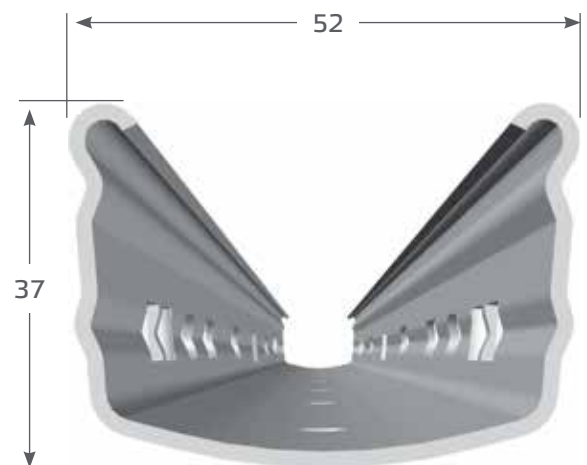


## Profil P5M

Diese in seiner seitlichen Schenkellänge (37 mm) verstärkte Form des P5 gewährleistet einen Einsatz bis zu einer Anlagenhöhe von 1,95 m.

Der P5M wird in der Standard-Ausführung mit den taillierten S-Haken gefertigt. Diese bilden große, stabile Drahtösen und sind für jede Maschine geeignet. Auch hier ist eine Kombination mit dem neuen R-Haken oder die Ausführung als Combi-Pfahl möglich.

Unsere Pfähle werden wahlweise in den Varianten **EINZEL-STÜCKVERZINKT (HDG)**, **BANDVERZINKT (Z275)**, **ZINK-ALUMINIUM-MAGNESIUM (ZM310)** und **WETTERFESTER STAHL** angeboten.



### Konfigurationstabelle P5M

Haken	Pfahllänge [cm]	
	230-270	280
	Anzahl der Hakenpaare	
Kurzer taillierter S-Haken 10 mm	1	1
Langer taillierter S-Haken 10 mm	7	7
R-Haken 10 mm	7	7
Combi-Haken 14 mm	7	7
Kurzer taillierter S-Haken 10 mm	4	4
S-Haken 8 mm	1	3
Doppelhaken 8 mm	1	1
<b>Anzahl der Hakenpaare insgesamt</b>	<b>14</b>	<b>16</b>

### Setztiefentabelle P5M

Pfahllänge [cm]	Empfohlene Setztiefe [cm]
230	65-70
240	70
250	75
260	80
270	85
280	90

Bei Reihenfählen ist die Profilöffnung immer zum Hang auszurichten.



# Profil P5M

**3-Haken-System: für jeden Bereich der richtige Haken!**



**Oberer  
Festdrahtbereich**



kurzer taillierter  
S-Haken



**Wechse draht-  
bereich**



langer taillierter  
S-Haken



R-Haken



Combi-Haken



**Unterer  
Festdrahtbereich**



S-Haken



kurzer taillierter  
S-Haken



Doppelhaken



**Profil Alsace S.A.S.**  
Zone Industrielle Kiesweg  
F-67630 Niederlauterbach

Tel.: +33 (0) 3 88 94 68 88  
Fax: +33 (0) 3 88 94 68 85  
E-Mail: [info@profilalsace.com](mailto:info@profilalsace.com)  
[www.drreisacher.de](http://www.drreisacher.de)



Website



Youtube