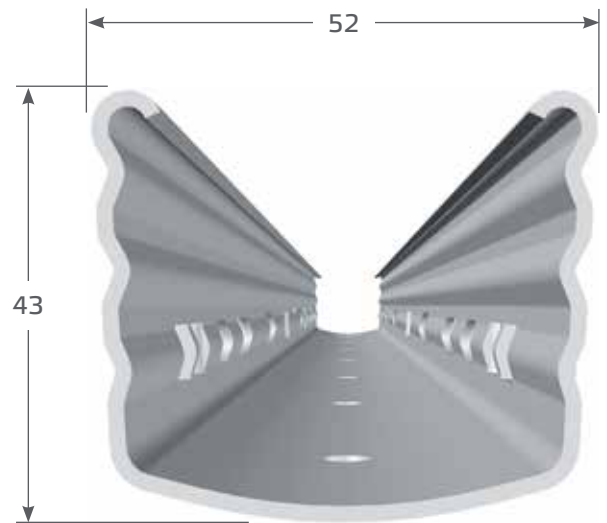


## Profil P5L

Auch bei dem P5L bleibt die bewährte Rückenbreite erhalten. Eine seitliche Schenkellänge von 43 mm garantiert die Standfestigkeit für Anlagehöhen bis zu 2,10 m.

Der Pfahl wird in der Standard-Ausführung mit 10 cm Hakenabstand und den patentierten, taillierten S-Haken gefertigt. Der neue R-Haken und eine mögliche Ausführung als Combi-Pfahl kommen auch hier zum tragen.

Unsere Pfähle werden wahlweise in den Varianten **EINZEL-STÜCKVERZINKT (HDG)**, **BANDVERZINKT (Z275)**, **ZINK-ALUMINIUM-MAGNESIUM (ZM310)** und **WETTERFESTER STAHL** angeboten.



### Konfigurationstabelle P5L

Haken	Pfahllänge [cm]	
	250-270	280-300
	Anzahl der Hakenpaare	
Kurzer taillierter S-Haken 10 mm	1	1
Langer taillierter S-Haken 10 mm	7	7
R-Haken 10 mm	7	7
Combi-Haken 14 mm	7	7
Kurzer taillierter S-Haken 10 mm	4	4
S-Haken 8 mm	1	3
Doppelhaken 8 mm	1	1
<b>Anzahl der Hakenpaare insgesamt</b>	<b>14</b>	<b>16</b>

### Setztiefentabelle P5L

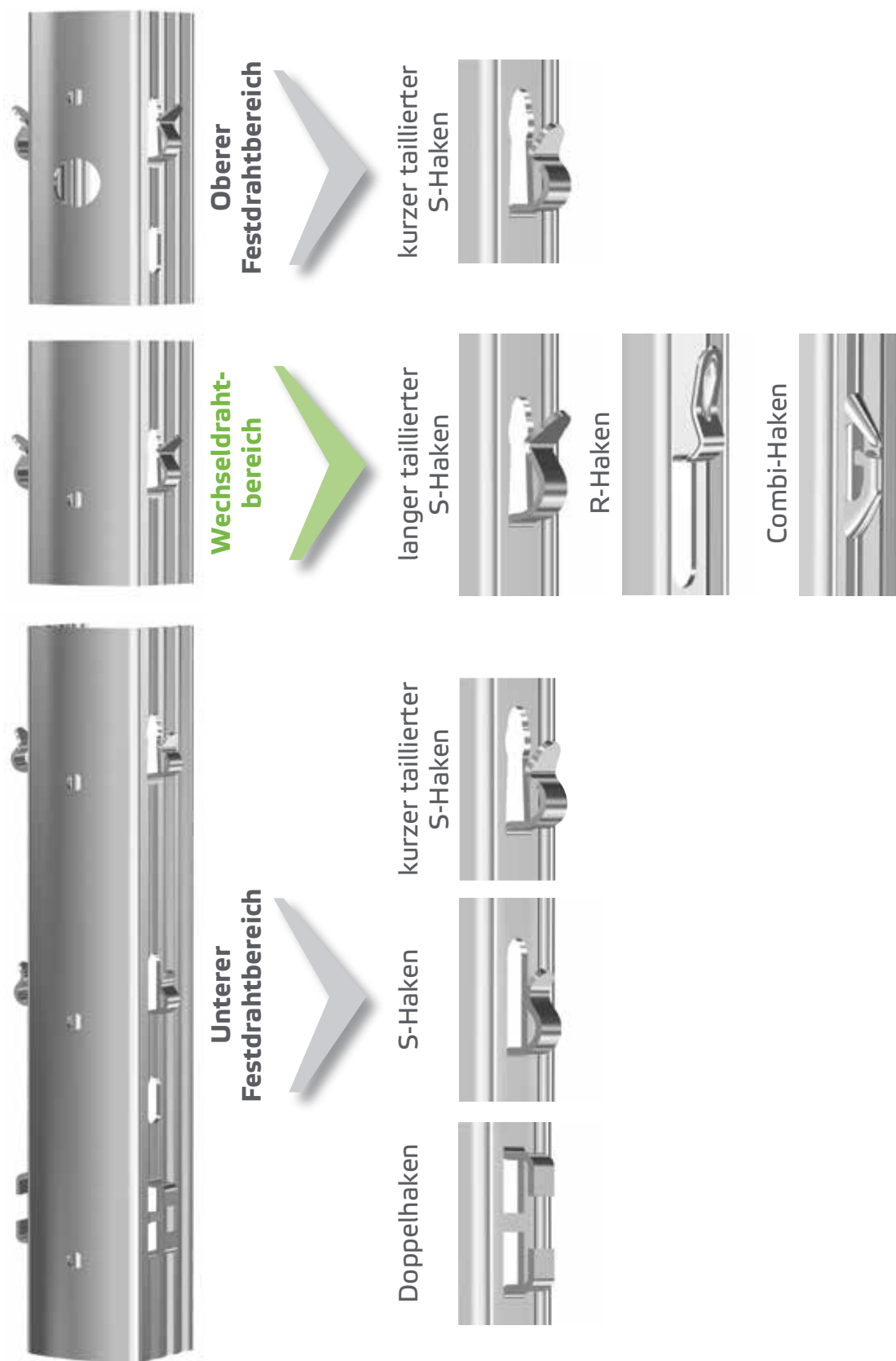
Pfahllänge [cm]	Empfohlene Setztiefe [cm]
250	70-75
260	80
270	85
280	90
300	95

Bei Reihenfählen ist die Profilöffnung immer zum Hang auszurichten.



# Profil P5L

**3-Haken-System: für jeden Bereich der richtige Haken!**



**Profil Alsace S.A.S.**  
Zone Industrielle Kiesweg  
F-67630 Niederlauterbach

Tel.: +33 (0) 3 88 94 68 88  
Fax: +33 (0) 3 88 94 68 85  
E-Mail: [info@profilalsace.com](mailto:info@profilalsace.com)  
[www.drreisacher.de](http://www.drreisacher.de)



Website



Youtube