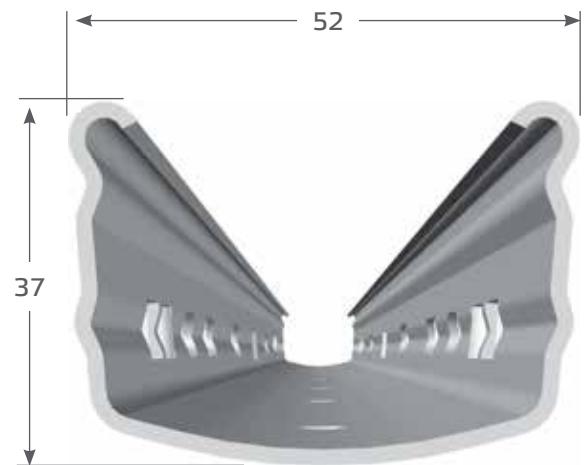


Profil P5M

Diese in seiner seitlichen Schenkellänge (37 mm) verstärkte Form des P5 gewährleistet einen Einsatz bis zu einer Anlagenhöhe von 1,95 m.

Der P5M wird in der Standard-Ausführung mit den taillierten S-Haken gefertigt. Diese bilden große, stabile Drahtösen und sind für jede Maschine geeignet. Auch hier ist eine Kombination mit dem neuen R-Haken oder die Ausführung als Combi-Pfahl möglich.

Unsere Pfähle werden wahlweise in einzeltstückverzinkter Ausführung, in bandverzinkter Ausführung (Z350) und in wetterfestem Stahl angeboten.



Konfigurationstabelle P5M

Haken	Pfahllänge [cm]	
	230-270	280
	Anzahl der Hakenpaare	
Kurzer taillierter S-Haken 10 mm	1	1
Langer taillierter S-Haken 10 mm	7	7
R-Haken 10 mm	7	7
Combi-Haken 14 mm	7	7
Kurzer taillierter S-Haken 10 mm	4	4
S-Haken 8 mm	1	3
Doppelhaken 8 mm	1	1
Anzahl der Hakenpaare insgesamt	14	16

Setztiefentabelle P5M

Pfahllänge [cm]	Empfohlene Setztiefe [cm]
230	65-70
240	70
250	75
260	80
270	85
280	90

Bei Reihenpfählen ist die Profilöffnung immer zum Hang auszurichten.



Profil P5M

3-Haken-System: für jeden Bereich der richtige Haken!



**Oberer
Festdrahtbereich**



kurzer taillierter
S-Haken



**Wechseldraht-
bereich**



langer taillierter
S-Haken



R-Haken



Combi-Haken



**Unterer
Festdrahtbereich**



S-Haken



kurzer taillierter
S-Haken



Doppelhaken



Profil Alsace S.A.S.
Zone Industrielle Kiesweg
F-67630 Niederlauterbach

Tel.: +33 (0) 3 88 94 68 88
Fax: +33 (0) 3 88 94 68 85
E-Mail: info@profilalsace.com
www.drreisacher.de



Website



Youtube