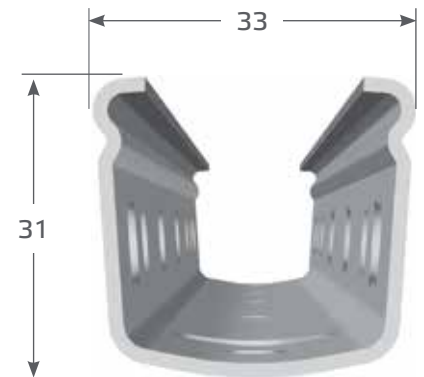




Profil P3

Die optimale Lösung für Anlagen bis zu einer Höhe von 1,40 m. Das Profil des P3 wurde speziell für diese Anlagenhöhen entwickelt und ist somit ein guter Pfahl für diese Art von Weinbau-Erziehung.

Unsere Pfähle werden wahlweise in einzelstückverzinkter Ausführung, in bandverzinkter Ausführung (Z275) und in wetterfestem Stahl angeboten.



Konfigurationstabelle P3

Haken	Pfahllänge [cm]	
	140-160	180-200
	Anzahl der Hakenpaare	
Kurzer taillierter S-Haken 10 mm	1	1
Langer taillierter S-Haken 10 mm	4	5
Kurzer taillierter S-Haken 10 mm	1	2
S-Haken 8 mm	1	1
Doppelhaken 8 mm	1	1
Anzahl der Hakenpaare insgesamt	8	10

Setztiefentabelle P3

Pfahllänge [cm]	Empfohlene Setztiefe [cm]
140	40-45
160	50
180	55
200	60-65

Bei Reihenfählen ist die Profilöffnung immer zum Hang auszurichten.



Profil P3

3-Haken-System: für jeden Bereich der richtige Haken!



**Oberer
Festdrahtbereich**



kurzer taillierter
S-Haken



**Wechseldraht-
bereich**



langer taillierter
S-Haken



**Unterer
Festdrahtbereich**



kurzer taillierter
S-Haken



S-Haken



Doppelhaken



Profil Alsace S.A.S.
Zone Industrielle Kiesweg
F-67630 Niederlauterbach

Tel.: +33 (0) 3 88 94 68 88
Fax: +33 (0) 3 88 94 68 85
E-Mail: info@profilalsace.com
www.drreisacher.de



Website



Youtube